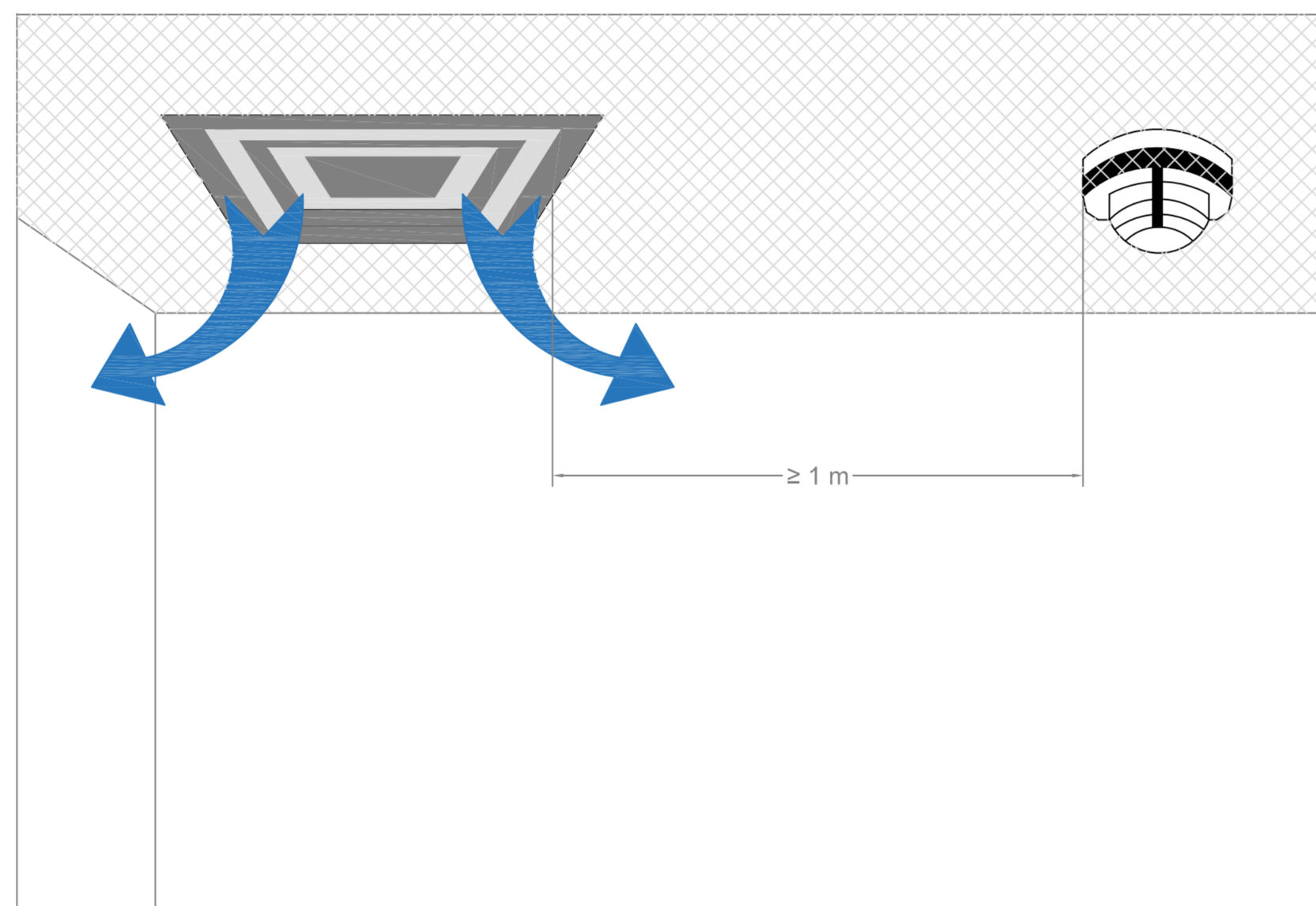
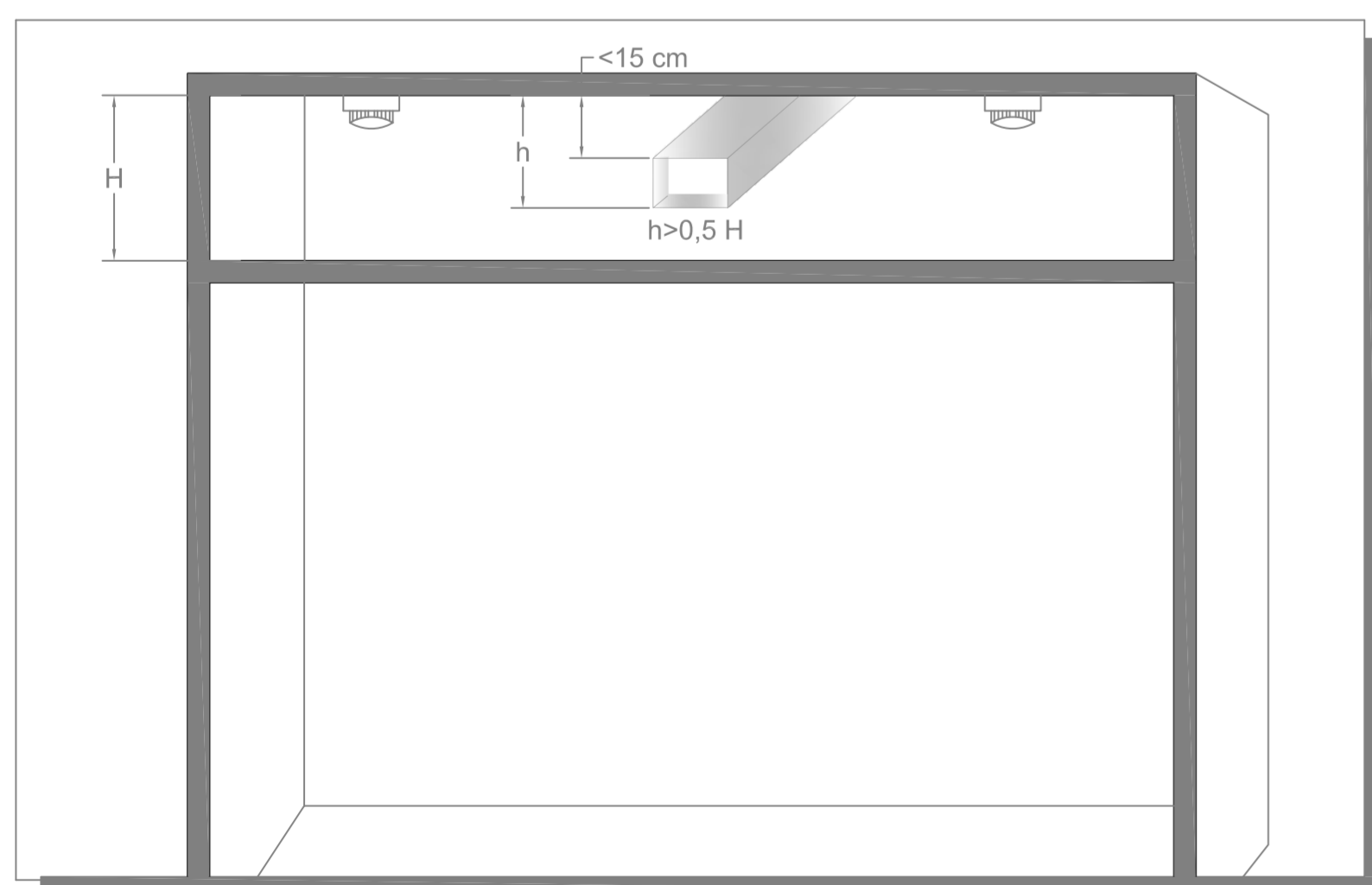


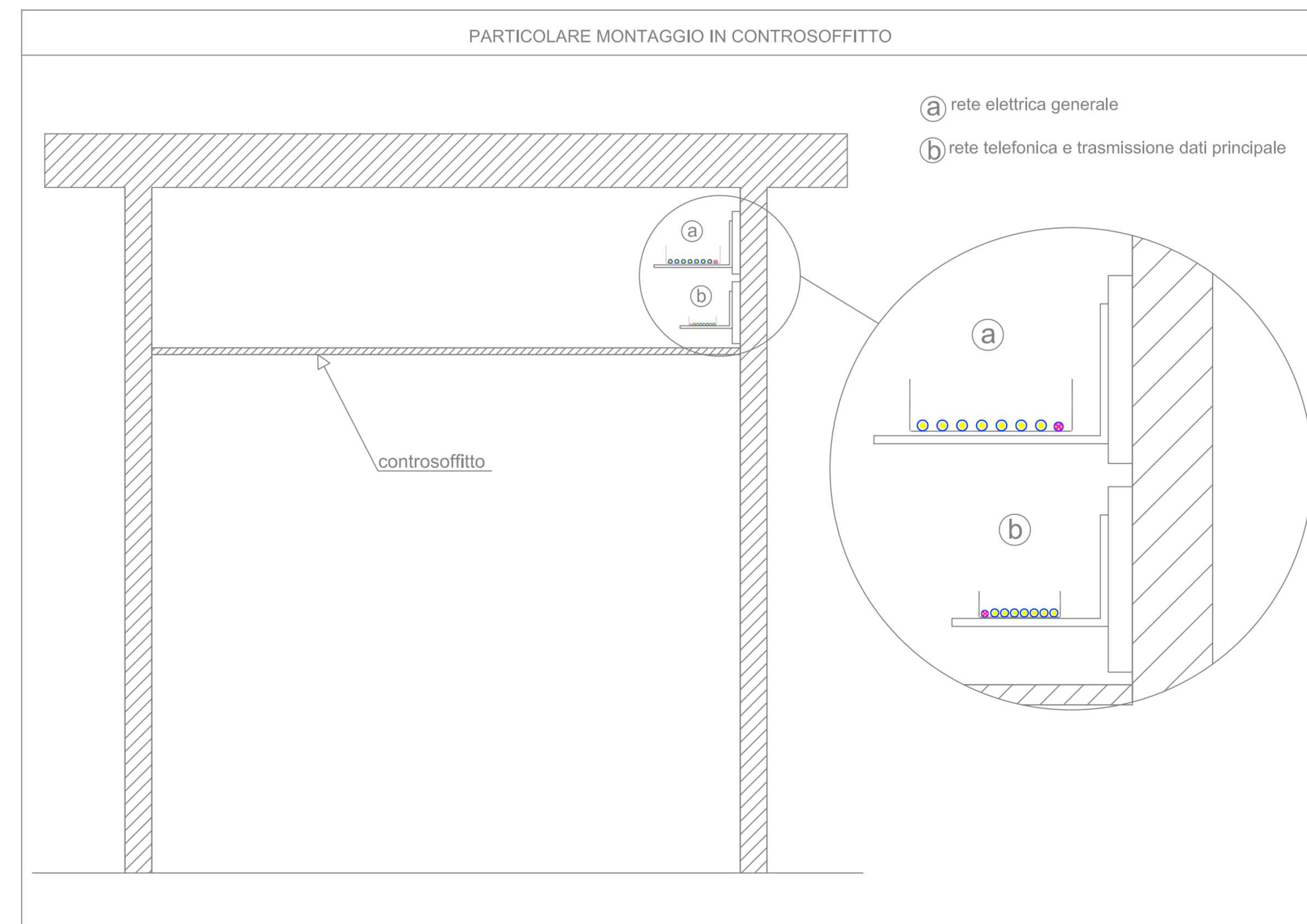
Se l'altezza di una trave supera il 50% dell'altezza del controsoffitto, bisogna considerare due controsoffitti, ciascuno con i propri rivelatori



I rivelatori di fumo devono distare almeno un metro dalle bocchette di mandata dell'aria, altrimenti l'aria diluisce il fumo e ne ostacola l'ingresso nel rivelatore



Se il bordo inferiore di un canale dista dal soffitto più della metà dell'altezza del controsoffitto (e il bordo superiore del canale meno di 15 cm), bisogna considerare due controsoffitti, ciascuno con i propri rivelatori



**Regione Campania**

costituita ex art.2 comma j, lettera a) della L.R. n. 16 del 28 novembre 2008  
Sede: Via Lupoli, 27 - 80027 FRATTAMAGGIORE (NA)

**Unità Operativa Complessa**  
Gestione Risorse Tecniche e Tecnologiche

**Oggetto:**  
LAVORI DI REALIZZAZIONE DEL NUOVO BLOCCO OPERATORIO DEL PRESIDIO OSPEDALIERO "SANTA MARIA DELLE GRAZIE" -  
Via Domitiana, loc. La Schiana - 80078 - Pozzuoli (NA)

**PROGETTO ESECUTIVO**  
(artt. da 33 a 43, Parte II, Titolo II, Capo I, Sezione IV del D.P.R. 207/10)

EG = Elaborati Generali	REV.
AR = Opere Architettoniche	REV.
ST = Opere Strutturali	REV.
AS = Impianto Acqua	REV.
EE = Impianti Elettrici e speciali	REV.
IF = Impianti a fluido	REV.
AP = Apparecchiature	REV.
TE = Documenti Tecnico Economici	REV.
PSC = Piano di Sicurezza e Coordinamento	REV.
IS = Impianto idrico sanitario	REV.
IG = Impianto Gas Medici	REV.

**PARTICOLARI DISTRIBUZIONE ELETTRICA**

20 luglio 2018

<b>Progettista Architettonico e Strutturale</b> (Arch. Mauro Rullo)	<b>Progettista Impianti Elettrici</b> Raggiornamento Temporaneo di Professionista: Mandatario: <b>INNOVA PROJECT SRF</b> (Ing. Salvatore D'Angelo) Mandatario: (Arch. Fabrizio Mirarchi) Socio Professionista: (Arch. Vincenzo Picone)	<b>Progettista Impianti a Fluido</b> <b>SINGENA</b> Società a partecipazione paritetica DIRETTORE TECNICO: Prof. Ing. Flavio Fucci
<b>Il Direttore Generale</b> (Dr. Antonio D'Amore)	<b>Il Direttore Sanitario</b> (Dr.ssa Virginia Scarfato)	<b>Il Responsabile Unico del Procedimento</b> (Ing. Antonio Galdero)